



## FDCI221, FDCIO221

Cerberus® PRO  
Sinteso™

## Bementi modul Be-/Kimeneti modul



Címzett FDnet/C-NET rendszerhez

- **Bementi modul FDCI221**
  - 1 felügyelt bemenet technikai jelzések vagy riasztások fogadására
- **Be-/Kimeneti modul FDCIO221**
  - 1 vezérlő kimenet (nem-felügyelt vagy felügyelt) potenciálmentes relével tűzgátló ajtók, szellőző – és légkondicionáló berendezések, liftek, stb... vezérlésére
  - 1 felügyelt bemenet technikai jelzések vagy riasztások fogadására
- **Mikroprocesszor által vezérelt jelértékelés**
- **Érzékelő helyzetének automatikus megjelölése az üzembe helyezés során**
- **LED kijelző a bemenetek és kimenetek állapotának megjelenítésére**
- **Kétvezetékes kábel szerelés**
- **Tápellátás FDnet/C-NET hurokról**
- **Kommunikáció FDnet-en vagy C-NET-en keresztül**
- **Alkalmazható száraz, poros vagy nedves környezetben egyaránt**
- **Különböző felszerelési lehetőségek**

- **Környezetvédelem**

- környezetbarát gyártási eljárás
- újrahasznosítható anyagok
- az elektronikus anyagok és a műanyagok könnyen szétválaszthatók

- **Jellemzők**

- az átlátszó ház miatt jól láthatók az állapotjelző LED-ek
- védett elektronika
- beépített izolátor áramkör
- érzékelő helyzetének automatikus megjelölése az üzembe helyezés során
- időszakos állapot figyelés
- tápellátás FDnet/C-NET hurkon keresztül, külső tápegység felügyelt kimenetnél szükséges
- alkalmazható száraz területeken ház nélkül, házzal pedig poros vagy nedves/párás területeken is

## Bemeneti modul FDCI221

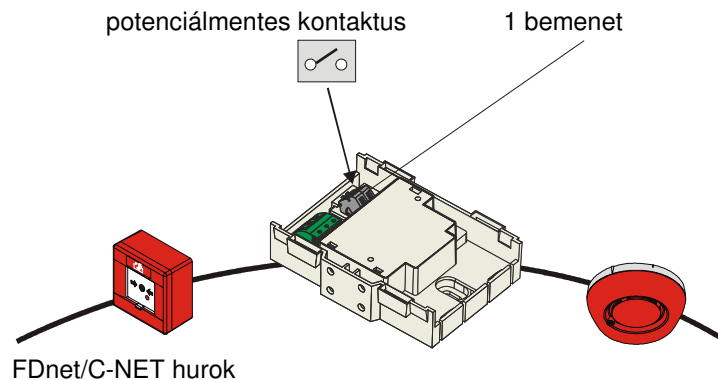
---

- **Funkció**

- 1 bemenet (potenciálmentes kontaktus)
- folyamatos szakadás és rövidzár figyelés (lezáró ellenállások)
- A bemenet funkciója konfigurálható a tűzjelző központon állapotjelzési és riasztási üzenetekre
- LED kijelző állapot megjelenítésre

- **Alkalmazás**

- Potenciálmentes, alaphelyzetben zárt vagy nyitott műszaki állapotot jelző (pl. ajtók, vagy szellőző berendezések felügyelete) vagy riasztási állapotot jelző (pl. sprinkler riasztás) kontaktus fogadása.



## Be-/Kimeneti modul FDCIO221

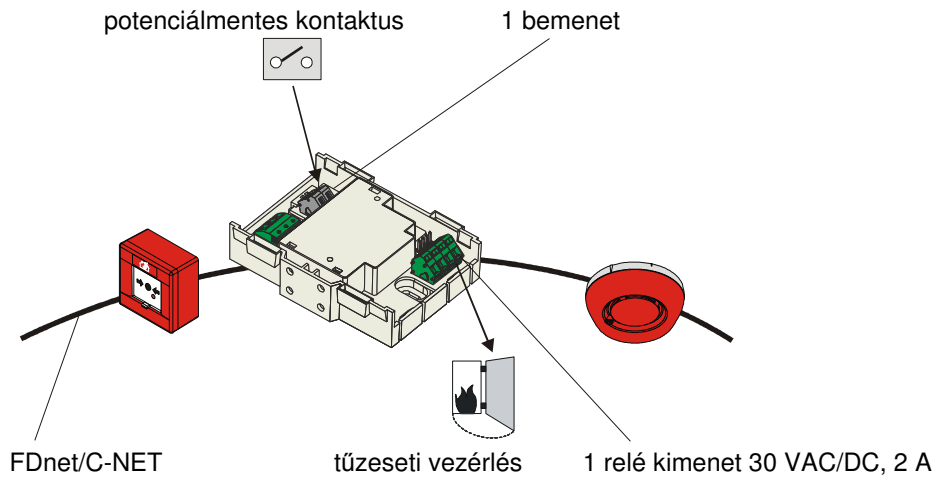
---

- **Funkció**

- 1 bemenet (potenciálmentes kontaktus)
- folyamatos szakadás és rövidzár figyelés (lezáró ellenállások)
- A bemenet funkciója konfigurálható a tűzjelző központon állapotjelzési és riasztási üzenetekre
- 1 kimenet, amely az alábbiak szerint konfigurálható:
  - nem-felügyelt -> 1 potenciálmentes relé kontaktus (30 V<sub>AC</sub>, 2 A / 30 V<sub>DC</sub>, 2 A)
  - felügyelt -> 1 relé kimenet (30 V<sub>DC</sub>, 2 A)
  - LED kijelző állapot megjelenítésre

● **Alkalmazás**

- Potenciálmentes, alaphelyzetben zárt vagy nyitott műszaki állapotot jelző (pl. ajtók, vagy szellőző berendezések felügyelete) vagy riasztási állapotot jelző (pl. sprinkler riasztás) kontaktus fogadása.
- Decentralizált vezérlésre: pl. tűzgátló ajtók, szellőző- és légkondicionáló berendezések, liftek, stb..

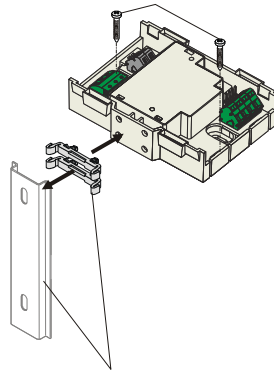


**Telepítés**

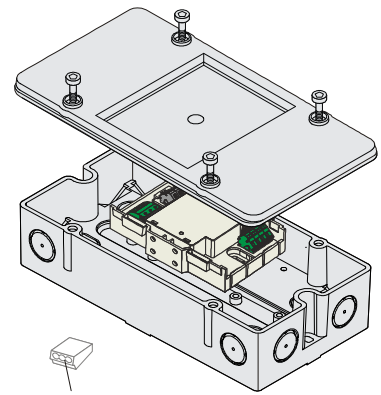
- közvetlenül felcsavarozható sima felületre
- több modul rögzíthető DIN TS35 kalapsínre is
- felületre szerelt vagy süllyesztett kábelvezetéshez
- FDCH221 ház (tömítéssel és csavarokkal) nedves alkalmazási területekre

Felszerelve közvetlenül kalapsínre (szekrényben)

FDCH221 házban szerelve

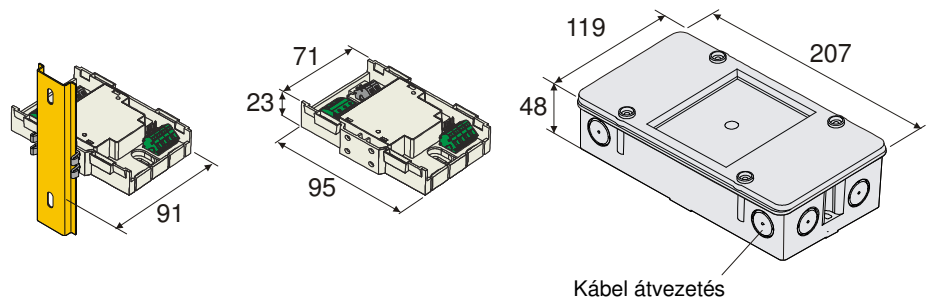


Rögzítő egység TS35 kalapsínre szereléshez





Árnyékolt kábelek esetén a DBZ1190-AB sor-kapcsot kell használni

**Méretetek**



## Műszaki adatok

FDCI221		FDCI221	FDCIO221
 Siemens Schweiz AG, CH-6301 Zug Date: see manufacturing date on the product 0786-CPD-20709 EN54-17, EN54-18 Input module; Safety in case of fire FDCI221 Technical data see Doc. A6V10200224	Üzemi feszültség	12... 33 VDC	12... 33 VDC
	Üzemi áramfelvétel (nyugalmi)	max. 0.3 mA	max. 0.4 mA
 Siemens Schweiz AG, CH-6301 Zug Date: see manufacturing date on the product 0786-CPD-20710 EN54-17, EN54-18 Input/output module; Safety in case of fire FDCIO221 Technical data see Doc. A6V10200224	Relé kimenet (ohm)	–	30 VAC, 2 A, max. 60 VA 30 VDC, 2 A, max. 60 W
	Üzemi hőmérséklet	-25... +70 °C	-25... +70 °C
	Tárolási hőmérséklet	-30... +75 °C	-30... +75 °C
	Páratartalom	≤95 % relatív	≤95 % relatív
	Kommunikációs protokoll	FDnet/C-NET	FDnet/C-NET
	Csatlakozók	0.2... 2.5 mm <sup>2</sup>	0.2... 2.5 mm <sup>2</sup>
	Szín		
	– Modul	fehér, ~RAL 9010	fehér, ~RAL 9010
	– Fedél	átlátszó	átlátszó
	– FDCH221 ház	fehér, ~RAL 9010	fehér, ~RAL 9010
Védettségi kategória EN60529 / IEC529	IP30	IP30	
– FDCH221 házzal	IP65	IP65	
Szabványok	EN54-17, EN54-18	EN54-17, EN54-18	
Tanúsítványok			
– VdS	G209066	G209067	
– LPCB	–	–	
Rendszer kompatibilitás			
– FDnet		FS20	
– C-NET		FS720	
QS szabványok	Siemens Standard SN 36350		

## Rendelési információk

Típus	Rendelési szám	Megnevezés	Tömeg	
FDCI221	S54312-F1-A1	Bemeneti modul 1 bemenettel (2 ellenállás és 2 rögzítő TS35)	0.056 kg	
FDCIO221	S54312-F2-A1	Be-/kimeneti modul 1 be-/1kimenettel (2 ellenállás és 2 rögzítő TS35)	0.062 kg	
FDCH221	S54312-F3-A1	Ház (fedéllel, tömítéssel és csavarokkal)	0.280 kg	
–	A5Q00004478	Csavaros fém tömszelence (M20 x 1.5)	0.039 kg	
–	A5Q00004479	Rögzítő anya (M20)	0.006 kg	
DBZ1190-AB	BPZ:4942340001	Sorkapocs 1.0... 2.5 mm <sup>2</sup> (3-pólusú)	0.002 kg	
Tartalék anyagok	FDCM291	A5Q00003855	TS35 rögzítő egység (25 db)	0.060 kg

Siemens Switzerland Ltd  
 Industry Sector  
 Building Technologies Division  
 International Headquarters  
 Fire Safety & Security Products  
 Gubelstrasse 22  
 CH-6301 Zug  
 Tel. +41 41 724 24 24

© 2009 Copyright by  
 Siemens Switzerland Ltd

[www.siemens.com/buildingtechnologies](http://www.siemens.com/buildingtechnologies)

Az adatváltozás jogát fenntartjuk!

Dokumentum azonosító **A6V10202196\_b**

Készült

07.2009

Fordítás: 2009.08.12. TG