

KÓD: **HPSB 11A12D** v.1,0/VIII
TÍPUS: **HPSB 13,8V/10A/40Ah Kapcsolóüzemű szünetmentes tápegység**

HU**



Tulajdonságok:

- szünetmentes tápegység DC 13,8V/10A*
- akkumulátor méret 40Ah/12V
- széles hálózati feszültség tartomány: 176÷264V
- kiváló hatásfok 83%
- akkumulátor töltés és karbantartás felügyelet
- mélykisülés védelem (UVP)
- akkumulátor töltőáram 1A/4A (jumperrel választható)
- akkumulátor fordított polaritás és rövidzár védelem
- LED kijelzés
- védelem:
 - SCP rövidzár védelem
 - túlfeszültség védelem
 - villám védelem (AC bemenet)
 - szabotázs védelem
 - OLP túlterhelés védelem
- garancia – gyártástól számított 2 év

LEÍRÁS

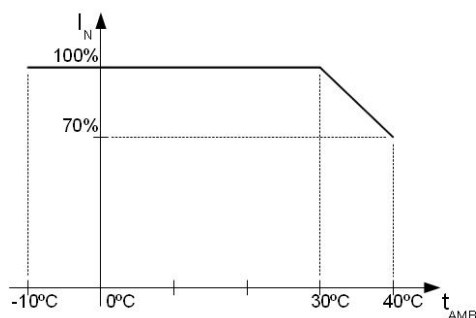
Javasolt felhasználása olyan rendszerekhez, ahol szempont a szünetmentes stabilizált **12V DC (+/-15%)** tápfeszültség. A tápegység terhelhetősége az alábbiak szerint változhat **U=13,8V DC** feszültség érték mellett:

- 1. Kimeneti áram 10A + 1A akkumulátor töltés***
 - 2. Kimeneti áram 7A + 4A akkumulátor töltés***
- A fogyasztó teljes áramfelvétele + akkumulátor töltés max 11A*.**

Hálózati tápfeszültség kimaradás esetén az akkumulátoros működés azonnal aktiválódik. A tápegység alapja egy kapcsolóüzemű tápegység, kimagasló hatásfokkal. A tápegység fémdobozba építve kerül forgalomba (RAL 9003) egy darab 40Ah/12V akkumulátor részére kialakított helyvel. A doboz nyitását beépített mikrokapcsoló jelzi.

* Lásd az 1. ábrát

MŰSZAKI ADATOK	
PSU típus:	A (EPS - External Power Source)
Hálózati feszültség	176÷264V AC
Áramfelvétel	1,4A@230VAC
PSU teljesítmény	155W max.
Hatásfok	83%
Kimeneti feszültség	13,8V DC – normál működés 9,5V÷13,8V DC – akkumulátoros működés
Kimeneti áram $t_{AMB}<30^{\circ}\text{C}$	10A + 1A akkumulátor töltés - Lásd az 1. ábrát 7A + 4A akkumulátor töltés - Lásd az 1. ábrát
Kimeneti áram $t_{AMB}=40^{\circ}\text{C}$	6,7A + 1A akkumulátor töltés - Lásd az 1. ábrát 3,7A + 4A akkumulátor töltés - Lásd az 1. ábrát
Feszültség beállítási tartomány	12V ÷ 14,5V DC
Hullámzás	120mV p-p max.
Akkumulátor töltőáram	1A / 4A @ 40Ah ($\pm 5\%$) jumper választással
Rövidzár védelem SCP	Elektronikus, automatikusan vissza áll
Túlterhelés OLP	105-150% PSU teljesítmény, automatikusan vissza áll
Akkumulátor rövidzár SCP és fordított polaritás védelem	PTC polymer biztosíték
Villámvédelem	varisztor
Túlfeszültség védelem OVP	>16V (visszaállításhoz a terhelést kell eltávolítani kb. 20 mp.-ig.)
Akkumulátor mélykisülés védelem UVP	U<9,5V ($\pm 5\%$) – akkumulátor csatlakozó leválasztása
Szabotázs védelem: - TAMPER doboz nyitását jelzi	- mikrokapcsoló, NC kontaktus (zárt doboz), 0,5A@50V DC (max.)
LED kijelzés	Igen
Működési állapot:	II. környezeti osztály, $-10^{\circ}\text{C} \div 40^{\circ}\text{C}$
Doboz anyaga	Acéllemez, DC01, vastagság: 1,0mm, szín: RAL 9003
Doboz méret	320 x 350 x 170 + 8 [mm] (Szé x Ma x Mé)
Nettó/Bruttó súly	5,5 / 5,7 kg
Akkumulátor méret	40Ah/12V (SLA) max. 197x175x165mm (Szé x Ma x Mé) max
Zárhatóság	Hengeres csavar x 2 (előlapon), (zár beépíthető)
Minősítés, garancia	CE, RoHS, gyártásától számított 2 év
Megjegyzés:	A doboz Falitávtartó tartalmaz a könnyű kábel elősegítéséhez. Megfelelő hűtés.

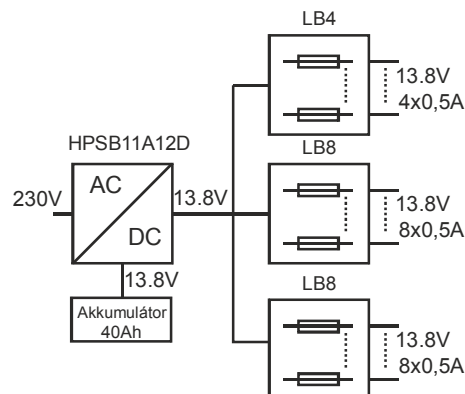


Ábra 1. A PSU kimeneti teljesítménye függ a környezeti hőmérséklettől.

Opcionális kialakítások:

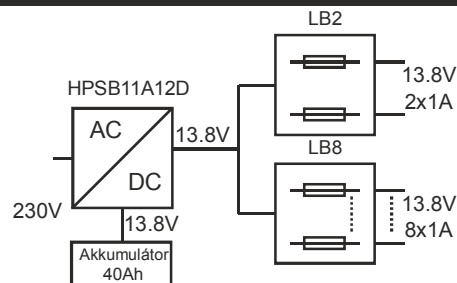
Szünetmentes Tápegység HPSB 13,8V/20x0,5A/40Ah.

- HPSB11A12D + 2xLB8 16x0,5A (AWZ578 vagy AWZ580) + LB4 4x0,5A (AWZ574 vagy AWZ576) + 40Ah



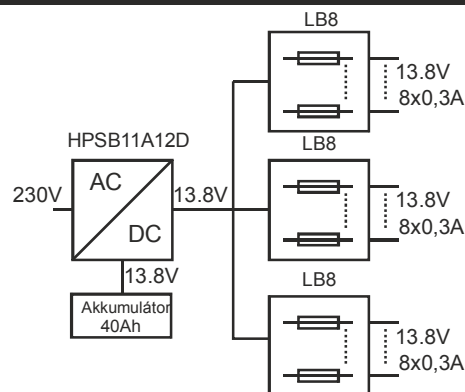
Szünetmentes Tápegység HPSB 13,8V/10x1A/40Ah.

- HPSB11A12D + LB8 8x1A (AWZ579 vagy AWZ580) + LB2 2x1A (AWZ585 vagy AWZ586) + 40Ah



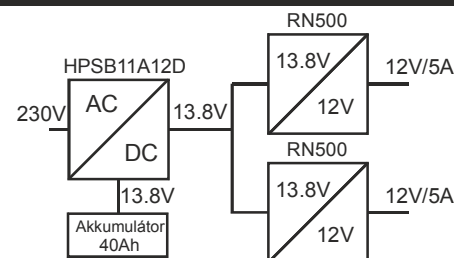
Szünetmentes Tápegység HPSB 13,8V/24x0,3A/40Ah.

- HPSB11A12D + 3xLB8 24x0,3A (AWZ577 vagy AWZ580) + 40Ah



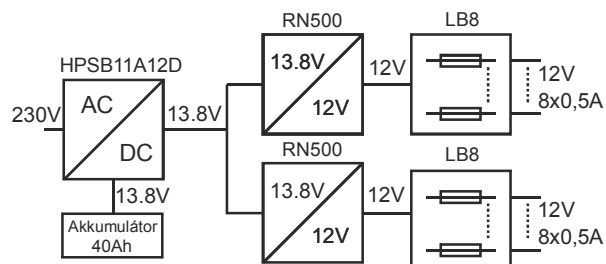
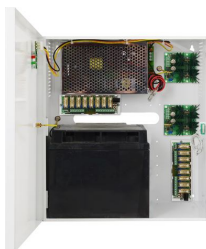
Szünetmentes Tápegység HPSB 13,8V/2x12V/2x5A/40Ah.

- HPSB11A12D + 2xRN500(13,8V/12V) + 40Ah



Szünetmentes Tápegység HPSB 13,8V/2x12V/16x0,5A/40Ah.

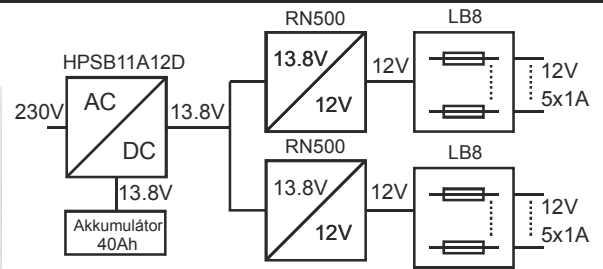
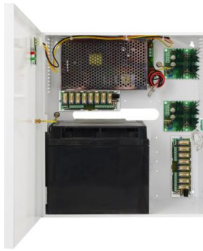
- HPSB11A12D + 2xRN500(13,8V/12V) + 2xLB8 16x0,5A (AWZ578 vagy AWZ580) + 40Ah



Opcionális kialakítások:

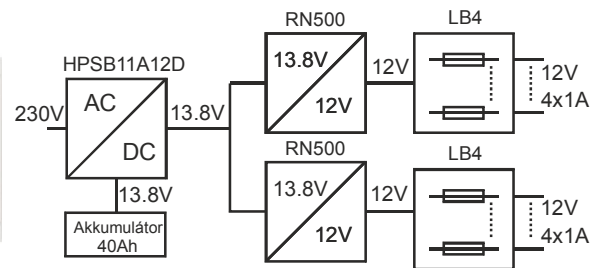
Szünetmentes Tápegység HPSB 13,8V/2x12V/10x1A/40Ah.

- HPSB11A12D + 2xRN500 (13,8V/12V) + 2xLB8 10x1A (AWZ579 vagy AWZ580) + 40Ah



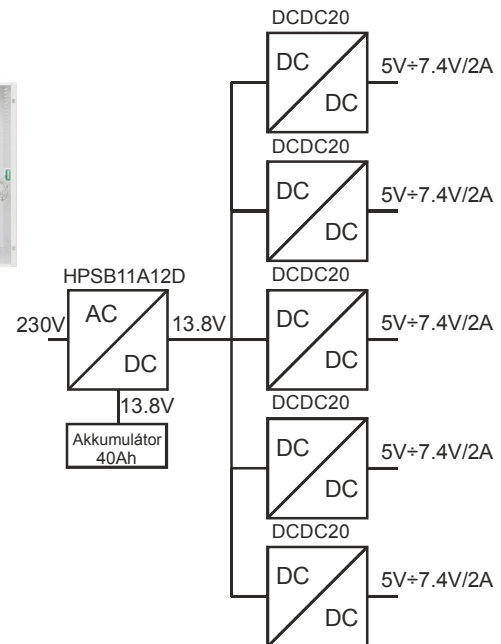
Szünetmentes Tápegység HPSB 13,8V/2x12V/8x1A/40Ah.

- HPSB11A12D + 2xRN500 (13,8V/12V) + 2xLB4 8x1A (AWZ575 vagy AWZ576) + 40Ah



Szünetmentes Tápegység HPSB 13,8V/5x5V÷7,4V/5x2A/40Ah.

- HPSB11A12D + 5xDCDC20 (5V÷7,4V/5x2A) + 40Ah



HPSB sorozatú tápegység

Lineáris szünetmentes tápegység 13,8V DC



Opcionális kialakítások:

Szünetmentes Tápegység HPSB 13,8V/5x5V÷7,4V/10x1A/40Ah.

- HPSB11A12D + 5xDCDC20 (5V÷7,4V/5x2A) + 5xLB2 10x1A
(AWZ585 vagy AWZ586) + 40Ah

