

JA-120PW címezhető PIR/MW mozgás érzékelő

A JA-120PW címezhető PIR/MW mozgásérzékelő a JABLOTRON 100 rendszer része. Feladata az emberi test mozgásának érzékelése a védett épületek belsejében. A PIR és mikrohullámú radar érzékelési módok kombinálása kiváló védelmet nyújt a téves riasztások ellen. Amikor a PIR érzékelő mozgást érzékel a védett területen, a mikrohullámú érzékelő aktiválódik és megerősíti, vagy elutasítja a PIR érzékelő által adott jelzést. Riasztási jelzés csak akkor jön létre, ha mindkét érzékelő megerősítette a mozgás tényét. Javasoljuk, hogy az érzékelő telepítését bizza a Jablotron Alarms Hungária által kiképzett és levizsgáztatott telepítőre.

Telepítés

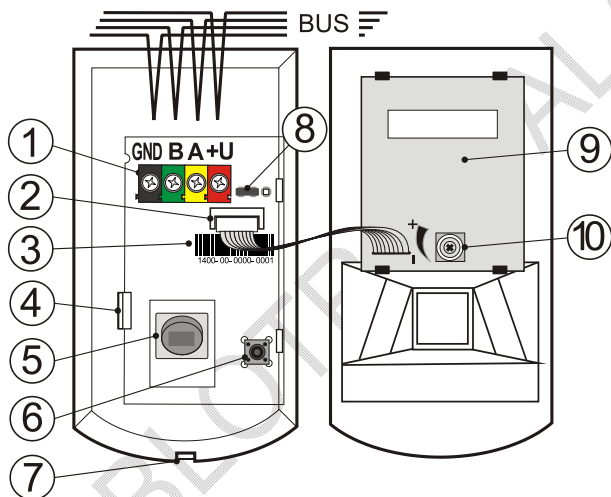
Ügyeljen rá, hogy az érzékelési területen belül ne legyen gyorsan változó hőmérsékletű tárgy (elektromos fűtőtest, gázmelegítő, légkondicionáló stb.). Az emberi test hőmérsékletével közel azonos hőmérsékletű, mozgó objektumok (pl. függöny a radiátor felett, kutya, macska stb.) szintén téves riasztást okozhatnak. Ellenőrizze, hogy az érzékelési tartomány egyes részeit nem "takarják ki" olyan objektumok, melyek az érzékelő látóterébe esnek, és az érzékelő közelében nincsen nagyobb fémtárgy, mely leárnyékolhatná az érzékelő által gerjesztett mikrohullámú mezőt.

1. A rögzítő nyelv benyomásával (7). **nyissa fel az érzékelő fedelét.** Ügyeljen rá, hogy ne érjen a PIR elem (5) felületéhez.
2. **Emelje ki a készülék áramköri lapját,** amit belső rögzítő nyelvek (4) tartanak. A PIR érzékelő áramköri lapját az MW érzékelő áramköri lapjával összekötő csatlakozó vezeték (2) bontása nem szükséges.
3. **Törje ki a szükséges helyeken a rögzítő csavarok átvezetésére szolgáló furatokat a műanyag hátlapon.** Az érzékelő ajánlott telepítési magassága 2.5m a padlószinthez képest.
4. **Fűzze át az adatbusz vezetékét a hátlapon, majd a rögzítse a hátlapot** a mellékelt csavarokkal a falfelülethez (függőleges helyzetben a rögzítő nyelv (7) lefelé néző helyzetében).



Az érzékelőnek az adatbuszra csatlakoztatása előtt kapcsolja ki a tápfeszültséget.

5. Helyezze vissza a PIR érzékelő áramköri lapját, és csatlakoztassa az adatbusz vezetékét a sorcsatlakozóba (1).



1. ábra: 1 – a digitális adatbusz sorcsatlakozója; 2 – az MW rész csatlakozója; 3 – gyártási kód; 4 – az áramköri lap rögzítő nyelve; 5 – PIR érzékelő; 6 – szabotázs kapcsoló; 7 – a fedél rögzítő nyelve; 8 – teszt jumper; 9 – MW érzékelő; 10 – az MW érzékelő érzékenységi beállítója;

6. Folytassa a telepítési eljárást a központ telepítési utasításában leírtak szerint. Az alapvető eljárás a következő:
 - a. Amikor az érzékelő be van kapcsolva, a sárga színű visszajelző LED villogása jelzi, hogy az eszköz még nincs letárolva a rendszerben.
 - b. Lépjön be az **F-Link** programba, az **Eszközök** ablakban válassza ki azt a pozíciót, ahová az érzékelőt letárolni szeretné, majd indítsa el a letárolási műveletet a **Letárolás** nyomógombra kattintva.
 - c. Nyomja le az érzékelő szabotázs kapcsolóját (6) – az érzékelő ekkor letárolódik, és a sárga visszajelző LED kikapcsol.
7. Helyezze vissza az érzékelő fedelét.

Az érzékelő működési jellemzőinek beállítása

Az érzékelő működési paramétereit az **F-Link** program **Eszközök** fül adatlapján lehet beállítani. Az érzékelő által elfoglalt memória pozícióban állva használja a **Belső beállítások** menüpontot a paraméterek beállítási párbeszéd ablakának megnyitásához.

Aktiválás jelző LED: a mozgásérzékelő és az üvegtörés érzékelő piros működés visszajelző LED-jének tiltása*/engedélyezése. Szerviz üzemmódban a visszajelzés mindig működik.

A PIR zavaró jelzésekkel szembeni védelem szintje: a téves riasztásokkal szembeni védelem szintje.

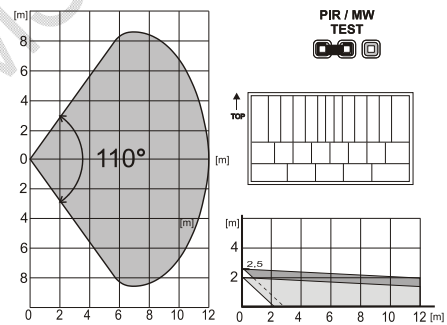
Az érzékelő téves riasztások elleni védelmének szintjét állítja be. A **Normál** beállítás a kiváló téves riasztások elleni védelmet kombinálja a gyors működéssel. Az **Emelt védelem** beállítás nagyobb védelmet biztosít a téves riasztások ellen a problémás telepítési helyszíneken, de cserébe az érzékelő lassabban érzékeli a mozgást.

Az MW érzékelő érzékenysége: a mikrohullámú érzékelő érzékenységi szintjének beállítására szolgáló vezérlő elem. A **Normál** beállítás a kiváló téves riasztások elleni védelmet kombinálja a gyors működéssel, míg az **Emelt védelem** lassabb működést, de nagyobb védelmet biztosít.

Az érzékelő tesztelése

Szerviz üzemmódban a (8) jumper használatával ellenőrzi a beépített érzékelők működőképességét. A jumper kizárólag szerviz üzemmódban működik.

A PIR érzékelő gyári alaphelyzetben egy 110°/12m érzékelési tartomány van szerelve. Az érzékelési tartomány grafikus képét az alábbi ábrán tekintheti meg. A (8) jumper PIR pozícióba állításával sétatesztet ellenőrzi a PIR érzékelő érzékelési tartományát. A mozgás érzékelését a piros visszajelző LED felvillanása jelzi.



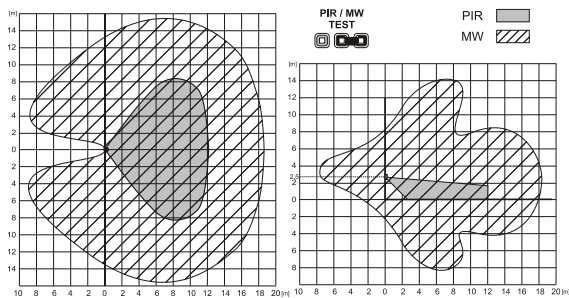
Az érzékelési tartomány az opcionális lencsék alkalmazásával megváltoztatható:

JS-7904	Folyosó lencse – érzékelési távolsága 20m. Ennek a lencsének a használatakor a Magas védelem nem alkalmazható!
JS-7910	Kisállat védett lencse. Csak a felső érzékelő sávok vannak meg, melyeknek érzékelési tartománya 120°/12 m. A lefelé néző sávokat megszüntettük, hogy a padlón közlekedő háziállatok, kutyák, macskák, rövidnyakú zsiráfok ne okozzanak téves riasztást.
JS-7902	Függöny lencse. Az érzékelési tartomány egy függőleges falat képez, és az érzékelő jelzést ad, ha valaki keresztezi ezt a falat.

Megjegyzés: A lencsék cseréjét követően végezzen sétatesztet az érzékelési tartomány ellenőrzése céljából. A helytelenül beszerelt, vagy nem megfelelő lencsék érzékelési hibákat okozhatnak.

Az MW érzékelő az 1 ~ 20 m terjedő érzékelési tartományban érzékelt mozgásokra reagál. Az érzékelési tartomány egy trimmerrel (10) hangolható. A mikrohullámú érzékelő képes a nem-fém anyagok rögzített objektumok mögötti érzékelésére is, mint például emberek mozgása a közfalak mögött, vagy a víz mozgása a műanyag csövekben stb. Ezért javasoljuk, hogy a mikrohullámú érzékelő érzékelési tartományát a PIR érzékelő érzékelési tartományával azonos méretűre kalibrálja. Az érzékelési tartomány ellenőrzése sétateszt segítségével a (8) jumper MW állásában. A mozgás érzékelését a piros visszajelző LED felvillanása jelzi.

JA-120PW címezhető PIR/MW mozgás érzékelő



Felülnézet

Oldalnézet

Miután végzett a PIR/MW érzékelési területek beállításával és ellenőrzésével, ne feledkezzen meg a (8) jumper eltávolításáról, hogy az érzékelő mindkét érzékelési módban működhessen.



Műszaki adatok

Tápfeszültség a központ 12V-os adatbuszáról (9...15 V)
Nyugalmi áramfelvétel 5 mA
Névleges áramfelvétel érték a vezeték kiválasztásához 25 mA
Javasolt telepítési magasság 2.5m a padlószint felett
PIR érzékelési tartomány 110°/12m (alaplencsével)
MW érzékelési tartomány / frekvencia 0.5 ~ 20 m / 9.35 GHz
Méretek 95 x 60 x 55 mm
Biztonsági osztályba sorolás EN 50131-1, EN 50131-2-4 szerinti Grade II
Működési környezettartomány EN 50131-1 II. általános beltéri
Működési hőmérséklettartomány -10 °C ~+40 °C
További megfelelőségek ETSI EN 300 440-1, EN 60950-1, EN 50130-4, EN 55022
Használatkor figyelembe kell venni az ERC REC 70-03 előírásait
Használatához Finnországban, Franciaországban, Olaszországban, Szerbia, Montenegróban, Spanyolországban, Sédországban és az Egyesült Királyságban a kommunikációs hatóságok hozzájárulása szükséges.



A JABLOTRON ALARMS a.s. kijelenti, hogy a JA-120PW készülék teljesíti a vonatkozó 1999/5/EC előírásait, és megfelel az abban foglalt irányelveknek. A tanúsítvány megtekinthető a www.jablotron.com, Technical Support oldalon



Megjegyzés: Bár a készülék nem tartalmaz környezetkárosító anyagokat, a működésképtelenné vált eszközt a környezetvédelmi előírások figyelembe vételével mindig adja át újrafelhasználásra.



Pod Skalkou 33, Jablonec n. N., 466 01, CZ
Tel.: 483 559 911, Fax: 483 559 993
www.jablotron.com, export@jablotron.cz