

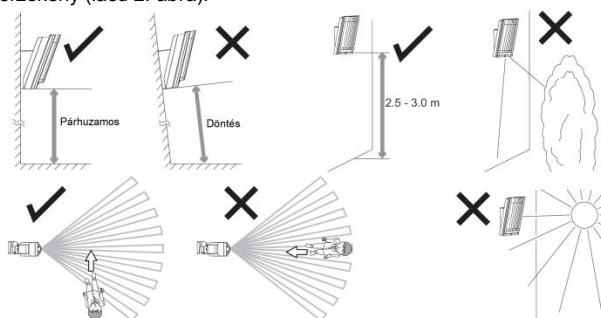
JA-188P vezeték nélküli kültéri mozgásérzékelő

A JA-188P vezeték nélküli PIR érzékelő az emberi testek mozgásának épületen kívüli érzékelésére lett kifejlesztve. A készülék egy OPTEX HX-40R érzékelő és egy Jablotron JA-100 rendszerrel kompatibilis vezeték nélküli jeladó kombinációja. Az érzékelő és a jeladó összesen három lítium elemmel működik, és alacsony telepfeszültség esetén figyelmeztetést küld a központi egység számára. Az érzékelő két (első és hátsó) szabotázskapcsolóval van ellátva, melyeknek feladata az érzékelő burkolatának, vagy a telepítési helyéről történő elmozdítási kísérletének jelzése. Az érzékelő folyamatosan ellenőrzi saját működőképességét, és automatikusan jelenti állapotát a vezérlőegységnek. Javasoljuk, hogy az érzékelő telepítését bízza a Jablotron Alarms Hungária által kiképzett és levizsgáztatott telepítőre.

Telepítés

Az érzékelő telepítési helyének kiválasztásakor az alábbiak szerint járjon el:

- Az érzékelőt olyan helyre telepítse, ahol annak alsó része párhuzamos a megfigyelt területtel. Az érzékelő telepíthető közvetlenül a falra, illetve ha az érzékelési irányt módosítani kell, a mellékelt forgatható fali tartóra. Ennek figyelembe vétele feltétlenül szükséges a téves riasztások elkerüléséhez. Bővebb információkért tekintse át az 1. ábrát.
- Az érzékelőt 2,5 – 3 méterrel talajszint fölött ajánlott telepíteni.
- Ügyeljen rá, hogy mozgó tárgyak ne kerüljenek a mozgásérzékelő érzékelési tartományába (bokrok, fák, magas fű). Ezek a tárgyak szükség esetén kitarthatók a mellékelt maszkoló fóliákkal. Figyeljen arra is, hogy a kamerát ne ériék erős, közvetlen fényhatások (pl. napfény vagy autó fényszórója). Ezek elkerülésére használható a mellékelt árnyékoló fedél.
- Amikor az érzékelő telepítésére legmegfelelőbb helyet keresi, ne feledje, hogy az érzékelő leginkább a keresztirányú mozgásra érzékeny (lásd 2. ábra).



Az érzékelőt oly módon telepítse, hogy a beható az érzékelési sávokat lehetőleg merőlegesen keresztezze.

1. és 2. ábra

1. Lazítsa ki a felső fedél alján elhelyezkedő rögzítő csavart, és távolítsa el a burkolatot.
2. Enyhén húzza meg az alsó PIR érzékelő alatt elhelyezkedő műanyag fület az optikai rész kiemeléséhez.
3. Egy arra alkalmas csavarhúzó segítségével fúrjon egy lyukat az érzékelő hátlapjának jobb alsó részébe, hogy áthúzhassa a hátlapi szabotázskapcsoló vezetékét, mely a csomag részébe.

Amennyiben az érzékelőt a forgatható fali tartó nélkül kívánja felszerelni:

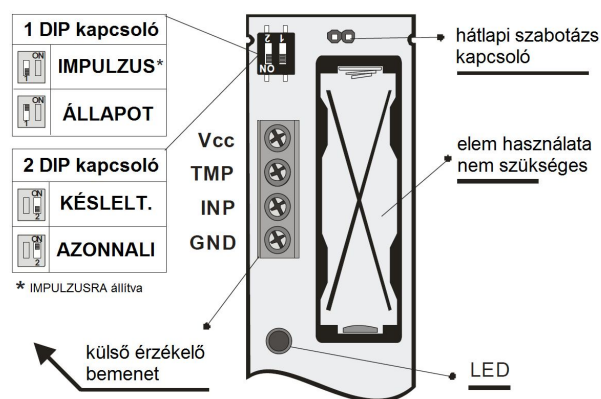
- Az érzékelő dobozára nyomtatott (Base Mounting Template – Hátlap rögzítési minta) fúrósablon használatával jelölje át a furatok helyét a falfelületre.
- Húzza át a hátlapi szabotázskapcsoló vezetékét az hátlapon imént kifűrt lyukon, és rögzítse a nyitászérezékelőt a helyére a (Hátlap oldala – Base side) fúrósablon szerint.
- Jelölje ki a falon az érzékelő telepítési helyét – értve ez alatt a rögzítő csavarok és a szabotázskapcsoló mágnes egységének furatait (Fali oldal - Wall side), majd rögzítse a mágnes egységet a falhoz.
- Rögzítse a hátlapot a falhoz, miközben ügyel a mágnes és a reed kontaktus helyzetére, mert ezeknek olyan közel kell lenni egymáshoz, amennyire csak lehetséges.

Amennyiben az érzékelőt a forgatható fali tartóval kívánja felszerelni:

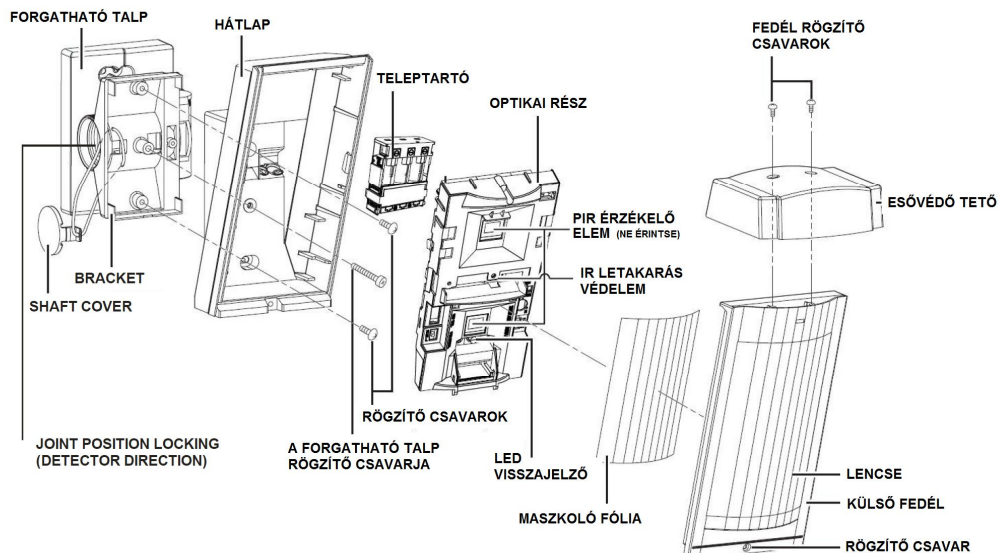
- Az érzékelő dobozára nyomtatott (Bracket Base Mounting Template – Fali tartó rögzítési minta) fúrósablon használatával jelölje át a furatok helyét a falfelületre.
 - A műanyag rögzítő fül benyomásával távolítsa el a csavarfedeleket (a fedelet műanyag huzal óvja a szerelés közbeni leeséstől).
 - Lazítsa ki a rögzítő csavart (belül, a fedél alatt), hogy meglazítsa a tartó elemeit és lehetővé váljon a forgatható tartó tulajdonképpeni elforgatása, majd fordítsa el azt az egyik végállásba, hogy a telepítéshez szükséges rögzítő furatokhoz hozzáférjen.
 - Húzza át a hátlapi szabotázskapcsoló vezetékét a forgatható tartó erre a célra szolgáló nyílásán, és rögzítse a mágneses kontaktust a helyére a műanyag fűlek közt.
 - Jelölje ki a falon az érzékelő telepítési helyét – értve ez alatt a rögzítő csavarok és a szabotázskapcsoló mágnes egységének furatait (Fali oldal - Wall side), majd rögzítse a mágnes egységet a falhoz.
 - Rögzítse a forgatható tartót a falhoz, miközben ügyel a mágnes és a reed kontaktus helyzetére (ezeknek olyan közel kell lenni egymáshoz, amennyire csak lehetséges).
 - Most rögzítse a hátlapot a forgatható fali tartóhoz. Távolítsa el a központi csavart, mely a függőleges elforgatást eddig lehetővé tette, majd csavarja be a furatba a hátlap furatán keresztül.
4. Húzza át a hátlapi szabotázskapcsoló vezetékét a hátlapon jobb alsó részén fűrt lyukon, majd kösse be a TMP IN jelzésű sorcsatlakozóba (eltávolítva ugyanakkor a gyártáskor felhelyezett jumpert).

Az érzékelő letárolása a rendszerben

Az érzékelő vezeték nélküli kommunikációját biztosító jeladó az érzékelő optikai része alatt helyezkedik el. **A jeladó saját elemét a készülékben nem használjuk;** a jeladó azokról az elemekről nyeri tápfeszültségét, melyek az érzékelő teleptartójában vannak elhelyezve. **A három AA méretű, 3.6V-os lítium elemet mindig ugyanabból a típusból válassza, és mindig egyszerre cserélje mind a hármat.** Az elem polaritás helyes behelyezését a teleptartóban elhelyezett ábra mutatja. Amikor az elemeket behelyezi, el kell távolítania a forgatható tartó egy részét, melyet fém fül tart a helyén. Az elemek behelyezésekor, a jeladó elküldi azonosító jelét a központi egységnek, amely letárolja azt memóriájában. Az elem behelyezésének pillanatában a központi egységnek letárolási útmutatóját. A 2. DIP kapcsoló állapotát határozza meg az érzékelő működését mozgás érzékelése esetén (BE = Azonnali; KI = Késleltetett). Az 1. DIP kapcsolótagnak KI (impulzus) állásban kell maradnia.



3. ábra: az érzékelő jeladója

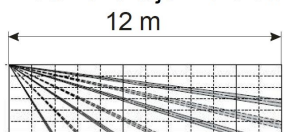


4. ábra: Az érzékelő főbb elemei

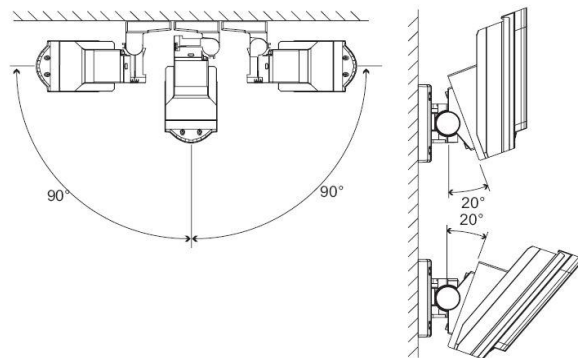
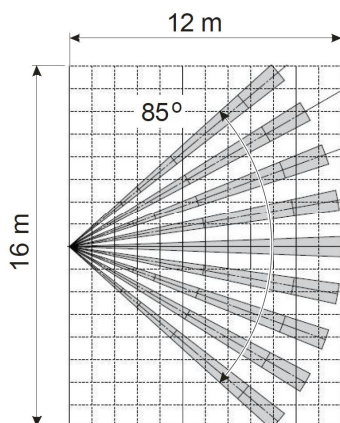
A PIR érzékelő optikai részének beállítása

Az érzékelő optikai része két PIR érzékelőt tartalmaz, 94, egymást nem átfedő érzékelő sávval, kiváló téves riasztások elleni és kisállat védelemmel.

Telepítési magasság 3 méterrel a tajsint felett



Ha az érzékelőt 2.5m magasságban kívánja telepíteni, forgassa el 2.5° (egy kattintás) mértékben felfelé irányban, hogy elérhesse a maximális 12m-es érzékelési tartományt.



A forgatható fali tartó célja, hogy lehetővé tegye az érzékelő irányozhatóságát két tengely irányában. Ha az érzékelőt 2.5m magasságban kívánja telepíteni, forgassa el 2.5° (egy kattintás) mértékben felfelé irányban, hogy elérhesse a maximális 12m-es érzékelési tartományt.

A PIR érzékelő elektronikus részének beállítása

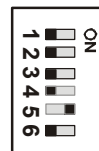
Az érzékelő érzékenységének beállítása három fokozatban történhet, az alsó PIR elem bal oldalán található kapcsolóval. A szinteket betűvel jelöltük:

- L alacsony – alacsony érzékenység olyan helyeken, ahol a téves riasztások valószínűsége magas
- M közepes – közepes érzékenység
- H magas – magas érzékenység

Az érzékelő további működési paramétereit DIP kapcsolóval szabályozhatók:

normál üzemmód
energiatak. üzemmód 120mp
normál védettség

Ezt ne módosítsa
LED működése tiltva
engedélyezve



sétateszt üzemmód
5mp
növelt védettség
Ezt ne módosítsa

LED működése

A fentiekben ismertetett érzékelési tartomány jellemzők abban az esetben igazak, ha az érzékelőt a védett területre merőleges helyzetben telepítette. Ha az ismertetettnél rövidebb érzékelési tartomány beállítása szükséges, ne billentse meg a forgatható tartót, hanem használja az öntapadós maszkoló fóliát:



A maszkolás a mellékelt műanyag fólia megfelelő csíkainak az érzékelő lencséjére történő felhelyezésével valósul meg. A maszkolás célja, hogy az érzékelési tartományban levő, de érzékelnit nem kívánt mozgó objektumok (faágak, bokrok, cégtáblák) zavaró hatását kiküszöböljük. Az érzékelő tartozéka továbbá egy esővédő fedél is, mellyel a lencsének a napfény és eső elleni védelmét biztosíthatjuk.

Sétateszt (DIP1) – Sétateszt üzemmódban az energiatakarékos üzemmód beállítása nem érvényesül, a LED visszajelző minden mozgást felvillanásával jelez vissza. A riasztási jelzés az energiatakarékos üzemmód beállításától függetlenül (DIP2) mindig továbbított.

Energiatakarékos üzemmód (DIP2) – hasonló a JA-80P érzékelőhöz hasonlóan működik. Miután az érzékelő aktiválódott, és jelentette aktiválását a központi egységnek, az itt beállított időtartamra működését felfüggeszti.

A LED visszajelző működése (DIP6) – feladata az érzékelő működésének visszajelzése – például sétateszt alkalmával. Az érzékelő akkor is továbbítja a jelzést a központi egységnek, ha a LED nem villan fel, mivel a LED fényjelzéseinek letiltása a normál üzemmódban növeli az elemek élettartamát.

Működőképességi teszt

Amikor az elemek behelyezése megtörtént, az érzékelőnek kb. 90 másodpercre van szüksége elektronikai áramköröknek stabilizálásához. Ez alatt a LED visszajelző folyamatosan villog. A kapcsoló használatával indítsa el a sétatesztet. Ellenőrizze, hogy az érzékelő ténylegesen észleli a védett területen történő mozgást, de az azon kívüli mozgásokat nem. Az észlelt mozgásokat az érzékelő LED kijelzője villogásával jelzi vissza, valamint továbbítja a központi egység számára.

Miután az érzékelő működőképességéről meggyőződött, fejezze be a sétatesztet, ellenőrizze, hogy a LED visszajelző ki van kapcsolva, az energiatakarékos üzemmód 120 mp-re van állítva. Ezek a beállítások arra szolgálnak, hogy az elem várható élettartamát a meghatározott időpontig kitolják.

Az érzékelő normál működési módja

Az érzékelő minden aktiválásakor vezeték nélküli módon elküldi jelentését a központi egységnek (vagy vevőegységnek). Ha az érzékelő burkolatát megbontják, vagy az érzékelőt eltávolítják telepítési helyéről, a jeladó szabotázs jelzést továbbít a központi egységnek. A jeladó ugyanakkor 9 percenként életjelet továbbít a központi egységnek, melynek segítségével a központi egység a rendszer integritását ellenőrizheti.

A letakarás védelmi funkció működése

- Az érzékelő rendelkezik egy letakarás érzékelő funkcióval, melynek feladata az érzékelő érzékelési tartományának épségének ellenőrzése. Ha valamilyen tárgyat vagy más objektumot közvetlenül az érzékelő elé helyeznek, és az három percet meghaladó időtartamig ott marad, az érzékelő szabotázs riasztási jelzést küld. Ha a visszajelző LED működése engedélyezve van, a letakarás védelmi áramkör aktiválását a LED visszajelző három rövid felvillanása jelzi. Az akadály eltávolítását követően a fényjelzés és a szabotázsjelzés egy perc elteltével leáll.

A letakarás védelmi funkció érzékenységének beállítása három fokozatban történhet, az alsó PIR elem jobb oldalán található kapcsolóval. A szinteket betűvel jelöltük:

- HI** magas – magas letakarás védelmi érzékenység
- STD** standard – normál szintű letakarás védelmi érzékenység
- OFF** ki – a funkció kikapcsolva (gyári alapbeállítás)

A funkció gyári alapbeállításban ki van kapcsolva.

 Pod Skalkou 33, Jablonec n. N., 466 01, CZ
Tel.: 483 559 911, Fax: 483 559 993
www.jablotron.com, export@jablotron.cz

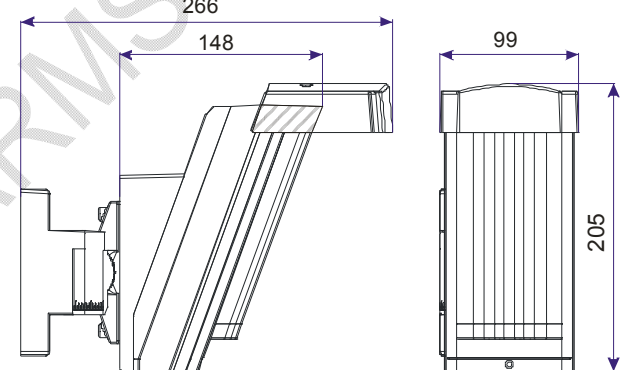
Az elemek állapotának ellenőrzése, elemcsere.

Az érzékelő folyamatosan ellenőrzi a működését biztosító telep állapotát, és jelenti a rendszernek, ha a telep feszültség csökken. Az érzékelő ekkor is teljesen működőképes marad, de az elem cseréjével ne várjon egy hétnél többet.

Az elemcserét megelőzően ne feledkezzen el arról, hogy a központi programozási vagy karbantartói üzemmódba kapcsolja, és új elemek gyanánt csak 3,6 V-os AA méretű lítium elemet használjon. Amikor fedelet visszahelyezik, az érzékelő automatikusan visszakapcsol normál működési módra.

Műszaki adatok

Tápegység	3db LS(T)14500 típusú (AA 3.6V / 2Ah) lítium elem
Elemek várható élettartama (üzemmel)	kb. 3 év (120 mp-es energiatakarékos üzemmel)
Rádiókommunikációs frekvencia	868 MHz
Rádiókommunikációs hatótávolság	300m (nyílt térben)
Az Optex érzékelő műszaki adatai	
Érzékelési tartomány	12m / 85° ; 94 szegmens
Javasolt telepítési magasság	2.5 – 3.0 m
Mozgó objektum sebességének érzékelési tartománya	0.3 – 1.5 ms ⁻¹
Elemtakarékossági időzítő	állítható 5mp vagy 120mp
Az érzékelő burkolatának környezetállósága	IP55
Max. relatív környezeti páratartalom	95%
Működési hőmérséklettartomány	-20°C ~ +60°C
Környezetállósági osztályba sorolás az EN 50131-1 szerint	IV
Biztonsági osztályba sorolás az Optex cég értékelése szerint	620 g
Súly	
Szabványi megfelelés ETSI EN 300 220, EN 50130-4, EN 55022, EN 60950-1	
Használatkor figyelembe kell venni az ERC REC 70-03 előírásait	



A JABLOTRON ALARMS a.s. kijelenti, hogy a JA-188P készülék teljesíti a vonatkozó 99/5/EC előírásait, és megfelel az abban foglalt irányelveknek. A tanúsítvány megtekinthető a www.jablotron.com. Technical Support oldalon

Megjegyzés: Bár a készülék nem tartalmaz környezetkárosító anyagokat, a működésképtelenné vált eszközt a környezetvédelmi előírások figyelembe vételével mindig adja át újrafelhasználásra.