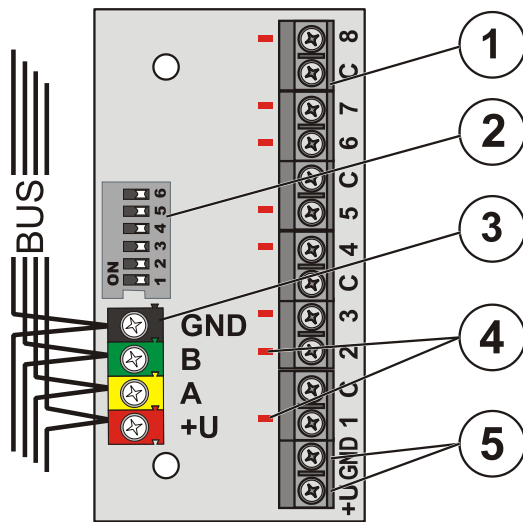


# JA-118N címezhető PG kimeneti modul - 8 kimenet

A JA-118N PG kimeneti jelzőmodul a **JABLOTRON 100 rendszer** része. Nyolc, optikailag leválasztott kimenetet szolgáltat a rendszer számára. Felhasználható optikai jelzőeszközök, rádiókommunikátorok vagy teljesítmény relé modulok vezérlésére. A kimenetek vezérelhetők egy PG kimenet követése, egy partíció éles vagy hatástalanított állapota (éles=relé be), illetve a kiválasztott partíció riasztási állapota (riasztás=relé be) szerint. A modul ezen felül egy áram-korlátozott 12V-os kimenetet is szolgáltat. Javasoljuk, hogy a kimeneti jelzőmodul telepítését a Jablotron Alarms Hungária által kiképzett és levizsgáztatott telepítővel végeztesse.

## Telepítés

A modul legegyszerűbben a Jablotron által gyártott JA-190PL szerelődobozba, de megfelelő tartó elemmel akár egy DIN sínre is telepíthető.



1. ábra: 1 – a kimenetek sorcsatlakozói 2 – konfigurációs kapcsoló, 3 – az adatbusz sorcsatlakozója; 4 – visszajelző LEDek; 5 – max. 100mA terhelhetőségű tápfeszültség kimenet

- A (2) kapcsolóval állítsa be a kimenetek (1) által követni kívánt PG kimenet vagy partíció sorszámát (lásd a táblázatokat). A modul kimenetei az itt beállított PG kimenetek vagy rendszer partíciók állapotát fogják követni (a beállításuknak megfelelően).
- Csatlakoztassa az adatkábel vezetékét (3).

**A modulnak az adatbuszra csatlakoztatása előtt kapcsolja ki a tápfeszültséget.**



**Ha a modult a rendszer által védett területen kívül kell telepítenie, a védett területen kívül eső vezeték szakaszt a JA-110T leválasztó modul segítségével különítse el a vezetékvezetés többi részétől**

- Helyezze feszültség alá a rendszert, és ellenőrizze a modul működőképességét – az aktivált kimenetek működését a kimenethez tartozó piros LED visszajelző (4) fénye jelzi.
- Az 1 – 8 kimenetek a C sorcsatlakozóhoz képest változtatják potenciáljukat. Az átfolyó áram erőssége nem haladhatja meg a 100mA-t. Aktiválja valamennyi kimenetet (beleértve a csatlakoztatott eszközöket is) és ellenőrizze az adatbusz sorcsatlakozó fekete és piros csatlakozó pontjain mérhető feszültség értékét. A feszültségnek legalább 9V-nak kell lennie. A teszt alatt valamennyi, a tápfeszültség (5) csatlakoztatott eszköznek is csatlakoztatott állapotban kell lennie.

### MEGJEGYZÉS:

- A modul nem foglal el memóriahelyet a központ letárolási memóriájában (nincs letárolva a rendszerben).
- A modul 2 - 8 sorcsatlakozóinak hozzárendelése a konfigurációs kapcsoló beállításának megfelelően történik. Például a PG7 kiválasztása esetén: 1=PG7, 2=PG8, 3=PG9, ... 8=PG14. Ugyanez a szabály érvényes a partíciók hozzárendelésére is.
- Ha a sorcsatlakozók hozzárendelése során a 2 - 8 sorcsatlakozók címzése meghaladja a választható tartomány kereteit, az érintett kimenetek nem aktiválhatók. Például a PG30 kiválasztása esetén: 1=PG30, 2=PG31, 3=PG32 és a 4

- 8 sorcsatlakozóknak nincs funkciója. Ugyanez a szabály érvényes a partíciók hozzárendelésére is.

- Ha több, azonos beállításokra programozott modult telepít ugyanabba a rendszerbe, a modulok működése is azonos lesz.
- A telepíthető modulok számát csak az adatbusz terhelhetősége korlátozza.
- Az egyes programozható kimenetek paramétereit az **F-Link** program **PG kimenetek** fül adatlapján lehet beállítani. A választható beállítások részletes leírását a központ telepítési útmutatójában találja.
- Ha a kimenet aktiválását a **Területek élesítése** táblázat szerint állítja be, a relé csak akkor aktiválódik, ha a kiválasztott partíció részlegesen vagy teljesen élesített állapotban van.
- Ha a kimenet aktiválását a **Területek riasztásban** táblázat szerint állítja be, a relé a külső vagy belső (EW vagy IW) hangjelző kimenetek aktiválódása esetén lép működésbe.
- A +U sorcsatlakozókból legfeljebb 100mA terhelhetőséggel nyerhető tápfeszültség. Ha az áramfelvétel meghaladja ezt a határértéket, a tápfeszültség szolgáltatást a modul megszakítja. Amikor az áramfelvétel a határérték alá csökken, a tápfeszültség szolgáltatás automatikusan visszaáll.

ON 1 2 3 4 5 6	PG 1	ON 1 2 3 4 5 6	PG 9	ON 1 2 3 4 5 6	PG 17	ON 1 2 3 4 5 6	PG 25
ON 1 2 3 4 5 6	PG 2	ON 1 2 3 4 5 6	PG 10	ON 1 2 3 4 5 6	PG 18	ON 1 2 3 4 5 6	PG 26
ON 1 2 3 4 5 6	PG 3	ON 1 2 3 4 5 6	PG 11	ON 1 2 3 4 5 6	PG 19	ON 1 2 3 4 5 6	PG 27
ON 1 2 3 4 5 6	PG 4	ON 1 2 3 4 5 6	PG 12	ON 1 2 3 4 5 6	PG 20	ON 1 2 3 4 5 6	PG 28
ON 1 2 3 4 5 6	PG 5	ON 1 2 3 4 5 6	PG 13	ON 1 2 3 4 5 6	PG 21	ON 1 2 3 4 5 6	PG 29
ON 1 2 3 4 5 6	PG 6	ON 1 2 3 4 5 6	PG 14	ON 1 2 3 4 5 6	PG 22	ON 1 2 3 4 5 6	PG 30
ON 1 2 3 4 5 6	PG 7	ON 1 2 3 4 5 6	PG 15	ON 1 2 3 4 5 6	PG 23	ON 1 2 3 4 5 6	PG 31
ON 1 2 3 4 5 6	PG 8	ON 1 2 3 4 5 6	PG 16	ON 1 2 3 4 5 6	PG 24	ON 1 2 3 4 5 6	PG 32

1. táblázat: Az 1 kimenet a PG kimenet állapotváltozását követi.

ON 1 2 3 4 5 6	SC 1	ON 1 2 3 4 5 6	SC 9	ON 1 2 3 4 5 6	AL 1	ON 1 2 3 4 5 6	AL 9
ON 1 2 3 4 5 6	SC 2	ON 1 2 3 4 5 6	SC 10	ON 1 2 3 4 5 6	AL 2	ON 1 2 3 4 5 6	AL 10
ON 1 2 3 4 5 6	SC 3	ON 1 2 3 4 5 6	SC 11	ON 1 2 3 4 5 6	AL 3	ON 1 2 3 4 5 6	AL 11
ON 1 2 3 4 5 6	SC 4	ON 1 2 3 4 5 6	SC 12	ON 1 2 3 4 5 6	AL 4	ON 1 2 3 4 5 6	AL 12
ON 1 2 3 4 5 6	SC 5	ON 1 2 3 4 5 6	SC 13	ON 1 2 3 4 5 6	AL 5	ON 1 2 3 4 5 6	AL 13
ON 1 2 3 4 5 6	SC 6	ON 1 2 3 4 5 6	SC 14	ON 1 2 3 4 5 6	AL 6	ON 1 2 3 4 5 6	AL 14
ON 1 2 3 4 5 6	SC 7	ON 1 2 3 4 5 6	SC 15	ON 1 2 3 4 5 6	AL 7	ON 1 2 3 4 5 6	AL 15
ON 1 2 3 4 5 6	SC 8	SECTION: SET		ON 1 2 3 4 5 6	AL 8	SECTION: ALARM	

2. táblázat: Az 1 kimenet a kiválasztott partíció élesítését követi

3. táblázat: Az 1 kimenet a kiválasztott partíció riasztási állapotát követi

## Műszaki adatok

Tápfeszültség a központ 12V-os adatbuszáról (9...15 V)  
Nyugalmi áramfelvétel - kimenetek ki/be 5mA / 10mA  
Névfleges áramfelvétel érték a vezeték kiválasztásához 10mA  
Maximális áramfelvétel a +U kimenetről (elektronikus biztosítóval ellátva) <100mA  
(az áram számításakor valamennyi csatlakoztatott eszközt figyelembe kell venni)

# JA-118N címezhető PG kimeneti modul - 8 kimenet

Az egyes kimenetek maximális  
kapcsolt árama / feszültsége 100mA / 38V  
Méretek 77 x 40 x 15 mm  
Biztonsági osztályba sorolás az EN 50131-1, EN 50131-3 szerinti  
Grade II  
Működési környezet az EN 50131-1 szerinti II. általános beltéri  
Működési hőmérséklettartomány -10°C ~ +40°C  
További megfelelések EN 50130-4, EN 55022



Pod Skalkou 33, Jablonec n. N., 466 01, CZ  
Tel.: 483 559 911, Fax: 483 559 993  
www.jablotron.com, export@jablotron.cz



A JABLOTRON ALARMS a.s. kijelenti, hogy a JA-118N készülék teljesíti a vonatkozó 2004/108/EC előírásait, és megfelel az abban foglalt irányelveknek. A tanúsítvány megtekinthető a [www.jablotron.com](http://www.jablotron.com), Technical Support oldalon.



**Megjegyzés:** Bár a készülék nem tartalmaz környezetkárosító anyagokat, a működésképtelenné vált eszközt a környezetvédelmi előírások figyelembe vételével mindig adja át újrafelhasználásra.